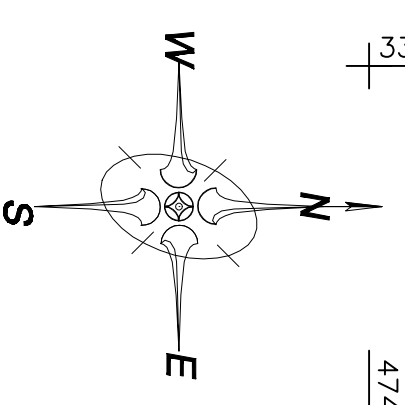


474300
337820
337840
337860
337880
474280
474300
474280
474260
474240

INVENTAR DE COORDONATE		
Pct.	Nord(X)	Est(Y)
6	474284.753	337848.527
1	474267.863	337873.077
2	474266.325	337871.528
3	474260.655	337865.146
4	474256.580	337860.590
5	474270.798	337839.924

S=450mp

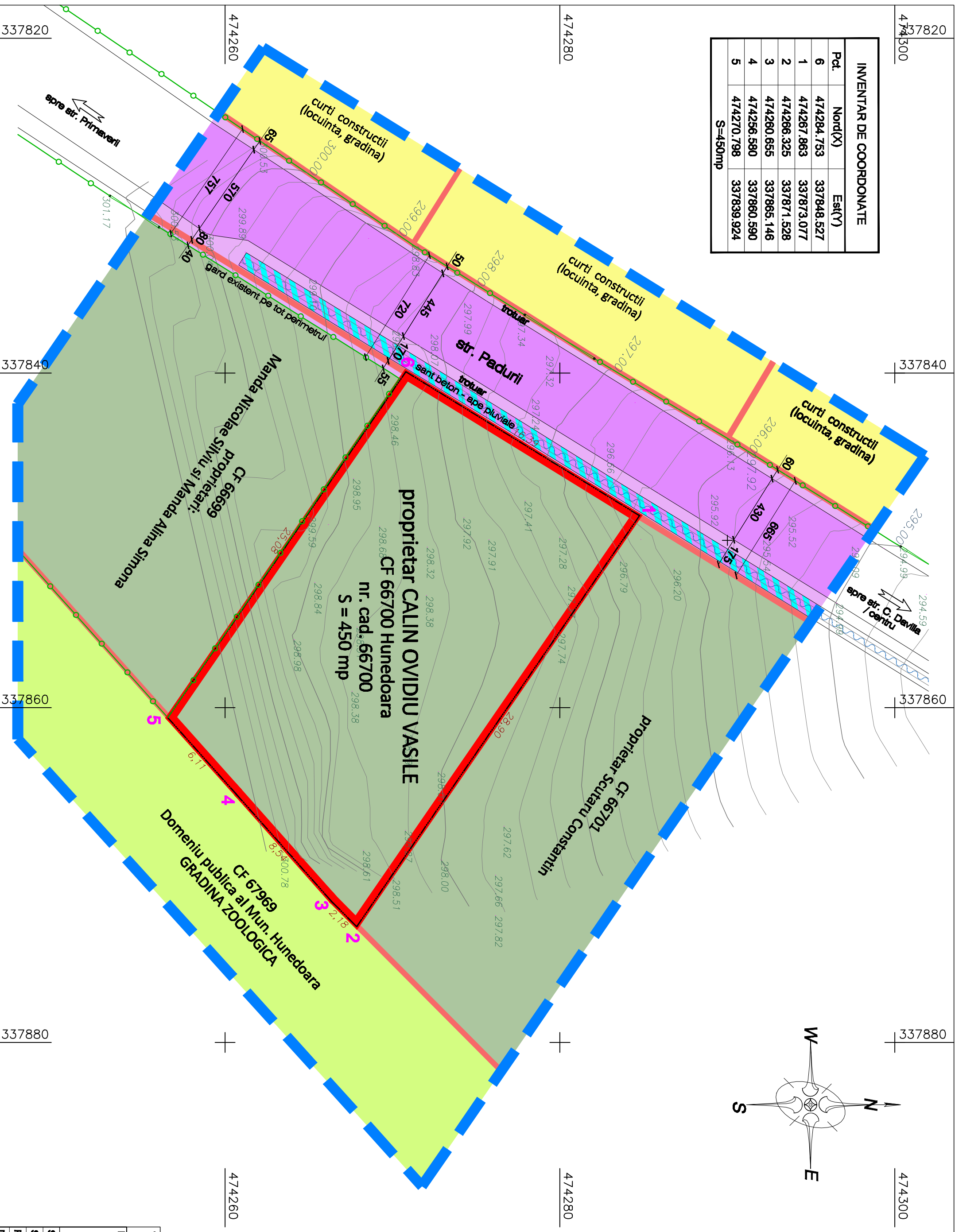


P.U.Z. Construire cladire locuinte colective, imprejurire si bransamente la utilitati

SITUATIA EXISTENTA

LEGENDA

- Limita zonei studiate
- Limita proprietate beneficiar
- Limita proprietati persoane fizice
- Zona locuinte individuale existente
- Terenuri neproductive - cf. PUG: zona parcuri, agrement, terenuri sport
- Domeniu public al Mun. Hunedoara - Gradina zoologica
- Strazi existente
- Trotuare existente
- Rigola betonata neacoperita



COORDONATOR URBANISM		Semnatura	
Afh. ARMASESCU DUMITRU			
Proiectant general		Denumire proiect	
S.C. CONTEXT PROIECT S.R.L.		CONSTRUIRE CLADIRE LOCUINTE COLECTIVE, IMPREJURIRE SI BRANSAMENTE UTILITATI	
Dera, Jud. Hunedoara, str. M. Emihiescu, nr. 21, bl. 20, ap. 20 CUI RO 45232020, J20/1152/2020		Beneficiar	
		CALIN OVIDIU VASILE	
Specificatie		Scara	
Nume		1:200	
Ing. Negoitresanu M.		Data	
Proiectat		2022	
arh. Zota Viad		Denumire planasa	
Desenat		arh. Zota Viad	
		SITUATIA EXISTENTA	
		Nr. proiect	
		02/2022	
		Feza	
		P.U.Z.	
		Planasa	
		A01	